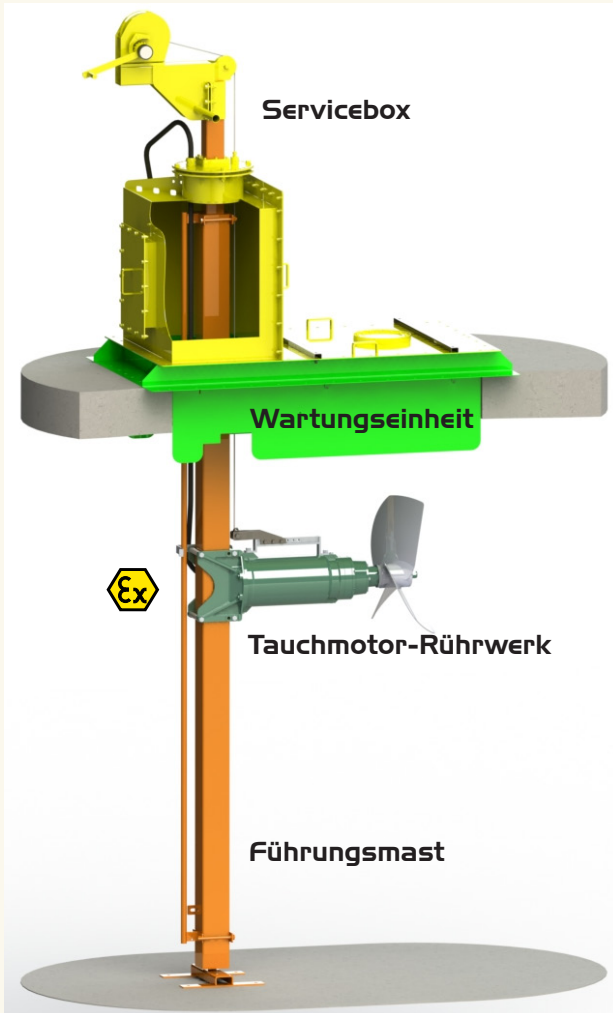


Gasdichte Deckendurchführung GDD V4A

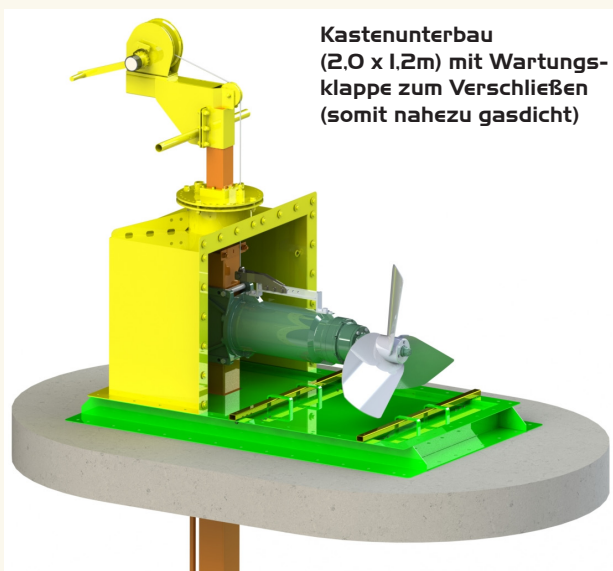


Komplette Einheit bestehend aus:

- » Servicebox
- » Wartungseinheit
- » Tauchmotor-Rührwerk
- » Führungsmast



Wartungsposition:



Anwendung

Gasdichte Betondeckendurchführung für Biogasbehälter bis 10 m (Fermenter - Nachgärer - Endlager) mit Betondecke Gasüberdruck 5,0 mbar (höhere Drücke auf Anfrage)

Lieferumfang: Servicebox - Wartungseinheit - Führungsmast - Tauchmotorrührwerke von 4,0 - 25,0 kW

Servicebox:

Befestigung direkt auf Betondecke (Ebenheit 3mm) bzw. auf Kastenunterbau der Wartungseinheit

Behälteröffnung 1.700 x 900 mm

Dichtplatte V4A 1.870 x 1.070 x 3 mm

Schauglas mit Wischer und Spülung Ø 300 mm

Seitliche Verstelleinrichtung 360°

Gasdichte Abdichtung: PVC Dichtungspaket, O-Ringe, Fett Seilwinde - Zuglast 1.200 N

Wartungseinheit (Zubehör Komfortausführung)

Kastenunterbau 2.030 x 1.230 x 3 mm in V4A

Wartungsklappe zum Verschließen während Service- und Wartungsarbeiten

Führungsmast mit V4A-Seil

4-Kant-Mast aus V4A mit Bodenlager

bis 5 m: 120 x 120 x 5 mm

bis 10 m: 150 x 150 x 5 mm

Seil- und Kabelführung hinter dem Mast (SUMA Patent)

Tauchmotor-Rührwerke

Leistungsauswahl: 4 / 9 / 13,5 / 15 / 25 kW

Ex-Zone 2 zugelassen (13,5 kW für Ex-Zone 1)

Rührflügel HD+ (neue Generation) in Edelstahl bzw. gehärtet

Elektrokabel 10 m bzw. 14 m

Motorhalterung mit 4-Rollen-Führung 100-120-150 mm

Höhenanzeige

Zur Anzeige der genauen Höhe des Rührwerkes im Behälter. Von außen ablesbar und an der Seilwinde angebracht.

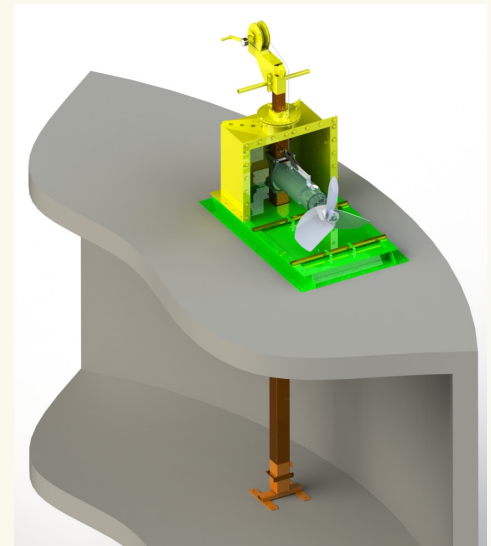
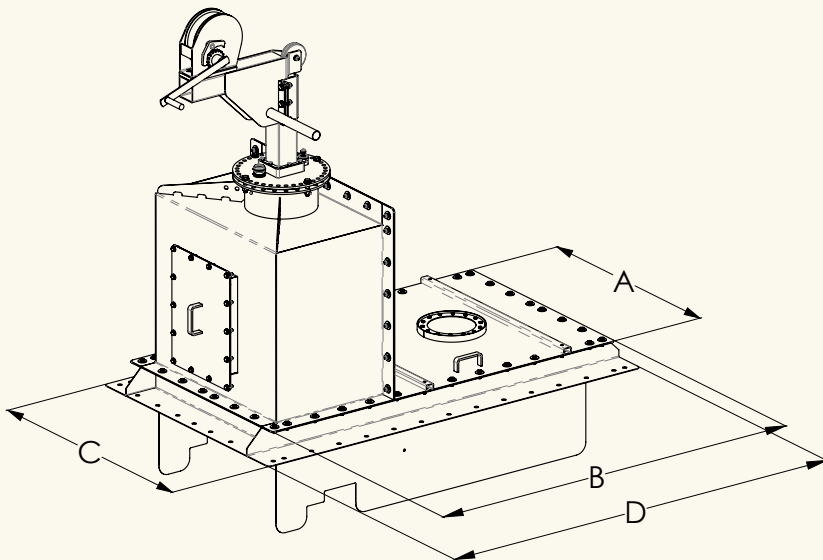
Lieferumfang komplette Einheit „KOMFORT“

- » Servicebox
- » Wartungseinheit
- » Führungsmast
- » Tauchmotor-Rührwerk
- » Höhenanzeige

Lieferumfang „STANDARD“

- » Servicebox
 - » Führungsmast
 - » Tauchmotor-Rührwerk
 - » Höhenanzeige
- OHNE Wartungseinheit (Kastenunterbau und Klappe)

Gasdichte Deckendurchführung GDD V4A



Abmessungen: gasdichte Deckendurchführung

Bezeichnung	A [mm]	B [mm]	C [mm]	D [mm]	Öffnung Breite [mm]	Öffnung Länge [mm]	Ebenheit Beton [mm]		
Servicebox (Dichtplatte)	1.070	1.870			900	1.700	3		
Wartungseinheit (Kasten mit Klappe)			1.230	2.030					

Abmessungen: Führungsmast mit Bodenlager und V4A Seil Ø 8 mm

Bezeichnung	Behälterhöhe [m]	Mast - Länge [m]	Abmaße [mm]	Abmaße [mm]	Wandstärke [mm]				
4-Kant-Mast	6	7,5	100	100	4				
4-Kant-Mast	6	7,5	120	120	5				
4-Kant-Mast	6	7,5	150	150	5				

Technische Daten: Tauchmotorrührwerke (Rührflügel V2A, 10 m Kabel, Motorhalterung 100/120/150)

Typ	Nennleistung [kW]	Nennspannung [VΔ]	Nennstrom [AA]	Frequenz [Hz]	Motordrehzahl [U/min]	Rührflügel [mm]	Getriebeuntersetzung	Drehzahl Rührflügel [U/min]	Ex-Zone	Gewicht [kg]
Optimix 2G	4	400	8,6	50	960	640	3,83	250	2	170
Optimix 2G	9	400	18,0	50	1.435	580	3,83	380	2	170
Optimix 2G	15	400	29,0	50	1.465	660	3,83	380	2	180
Optimix 3G	25	400	48,0	50	1.465	900	5,35	270	2	260
Optimix 2A	13,5	400	24,0	50	1.460	620	3,83	380	1	190

Technische Änderungen vorbehalten

* gemessen in Wasser und 1,2 m Abstand